



## LM 100 - svetidlo so strednou svetivosťou

LM100 MIOL B - červená blikajúca návesť

LM100 MIOL C - červená permanentne svietiaci návesť

Spĺňa ICAO normy

Schválené leteckým úradom SR

### Použitie

Letecké výstražné svetlo pre stožiare a veže (telekomunikácia, GSM, rozhlas a televízia), vysoké žeriavy, komíny, vysoké budovy, športové štadióny, svetelné pylóny, vysokonapäťové stožiare, veterné elektrárne a akékoľvek iné potenciálne rizikové prekážky leteckej dopravy.

### Hlavné funkcie a vlastnosti:

- LED technológia, mimoriadne spoľahlivá, úspora nákladov
- Kryt lampy - polykarbonát, s dobrou pevnosťou proti nárazu, tepelná stabilita, vysoká priepustnosť
- Základný materiál - hliníková zliatina, antivibračné, odolné proti korózii
- Externé tesniaci materiál, vodeodolný
- GPS synchronizácia (voliteľné príslušenstvo)

### Špecifikácia

LM 100	
Prevádzkové napätie	AC 240V / 50Hz
Spotreba energie	65 W
Intenzita	2000 cd +/-25%
Pracovný mód	blikanie alebo trvalé svetlo
Farba LED	letecká červená
Frekvencia blikania	20/30/60 krát/min
Prevádzková teplota	- 40 °C + 70 °C
Relatívna vlhkosť	10 % ~ 95 % (bez kondenzácie)
Materiál základne	hliníková zliatina
Materiál krytu	PC
Vertikálna divergencia	> 3°
Horizontálna divergencia	360°
Životnosť svetelnej diódy LED	> 100 000 hodín
Úroveň zap. / vyp.	50 luxov
Ochrana IP	IP65
Hmotnosť	9,5 kg

Rozmerový výkres a montážne rozmery LM100 B/C

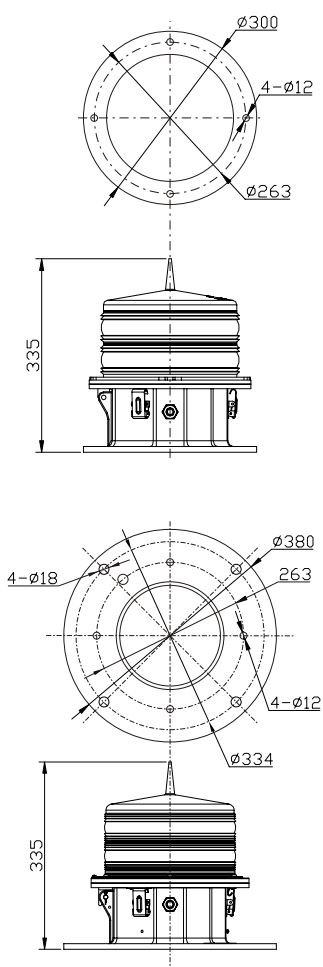


Schéma zapojenia

