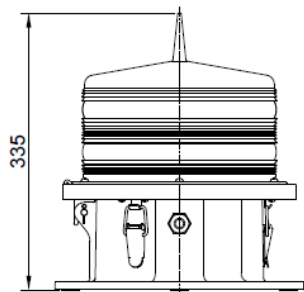
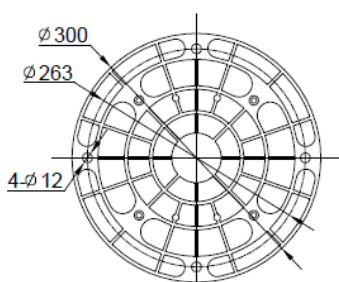




Rozmerový výkres a montážne rozmery LM 40



Elektroinštalačný box

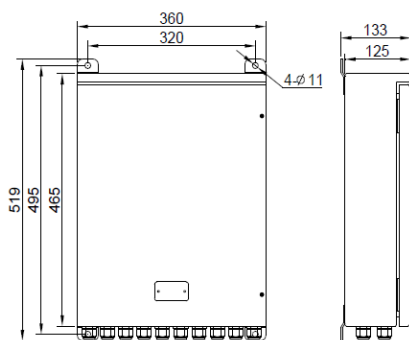
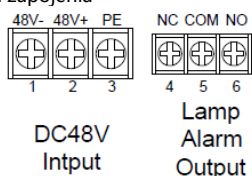


Schéma zapojenia



LM 40 - svetido so streinou svetivosťou

Spĺňa ICAO normy
Schválené leteckým úradom SR

Použitie

TYP A slúži ako výstražná signalizácia na vysoké budovy a stavby, na zníženie rizika ohrozenia leteckej dopravy. Cez deň BIELE svetlo, v noci BIELE alebo ČERVENÉ svetlo (voliteľné). Pokročilá LED technológia a systémy kontroly umožňujú použitie pri najložitejších aplikáciách. LM 40 je vhodné pre stožiare a veže (telekomunikácia, GSM, rozhlas a televízia), vysoké žeriavy, komíny, vysoké budovy, športové štadióny, svetelné pylóny, vysokonapäťové stožiare, veterné elektrárne a akékoľvek iné potenciálne rizikové prekážky leteckej dopravy.

Využíva sa pri výškach medzi 105 – 150 m.

Vhodné pre použitie aj v oblastiach s vysokou slanostou prostredia. (prímorské oblasti)

Hlavné funkcie a vlastnosti

- LED technológia, mimoriadne spoľahlivá, úspora nákladov
- Kryt lampy - polykarbonát, s dobrou pevnosťou prot nárazu, tepelná stabilita, vysoká priepustnosť
- Základný materiál - hliníková zliatina, antivibračné, odolné prot korózií
- Tesniaci materiál, vode odolný, vetru odolný 240km/h
- GPS synchronizácia (voliteľné príslušenstvo)
- Prepínanie deň/noc (podľa lokálneho času / fotobunkou)

Špecifikácia

LM 40	
Prevádzkové napätie	DC 48V
Spotreba energie	Od 30W do 200 W (podľa režimu svietenia)
Intenzita	DEŇ 20.000 cd +/-25% NOC 2000 cd +/-25%
Pracovný mód	blikanie alebo trvalé svetlo
Farba LED	letecká biela (deň) / letecká červená (noc)
Frekvencia blikania	20/30/40/60 krát/min
Prevádzková teplota	- 40 °C + 55 °C
Relatívna vlhkosť	0 % ~ 95 % (bez kondenzácie)
Materiál základne	hliníková zliatina
Materiál krytu	PC
Vertikálna divergencia	>= 3°
Horizontálna divergencia	360°
Životnosť svetelnej diódy LED	>= 100 000 hodín
Úroveň zap. / vyp.	50-200 luxov
Ochrana IP	IP65
Hmotnosť	7 kg

Schéma zapojenia elektroinštalačného boxu

