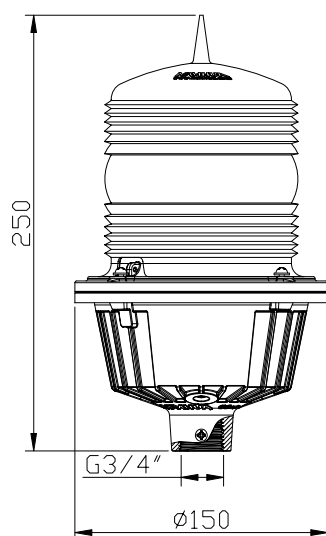




Montážne rozmery [mm]



Použitie



## Použitie

Letecké výstražné svetlo s infračerveným svetlom (IR) použiteľné pre stožiare a veže, (telekomunikačné veže, GSM, rozhlas a televízia) , vysoké žeriavy, komíny, výškové budovy, športové štadióny, svetelné pylóny, vysokonapäťové stožiare, veterné elektrárne a akékoľvek iné potenciálne prekážky leteckej dopravy.

## Hlavné funkcie a vlastnosti

- Použitie Fresnelove šošovky zabezpečujú vysoké využitie svetla, stály svetelný lúč v požadovanom rozsahu.
- Založené na technológii svetelných LED diód, nízka spotreba energie a vysoká účinnosť.
- Tlakovo odliavané hliníkové teleso s práškovým náterom poskytuje odolnosť proti korózii a trvanlivosť.
- Extrémne spoľahlivé – významné ušetrenie nákladov na údržbu.
- K dispozícii je rúrka G3/4" – ľahká montáž.
- Zhoda s EMC – bez vyžarovania rádiových frekvencií.
- Samostatný držiak s lankom z nehrdzavejúcej ocele na ochranu vrchného veka lampy proti pádu a najmä na uľahčenie montáže.
- Kryt lampy – polykarbonát, dobrá odolnosť proti nárazu, tepelná stabilita, vysoký prestup svetla
- Zabudovaný fotočlánok môže vypínať/zapínať svetlo pri východe/západe slnka (voliteľná možnosť)

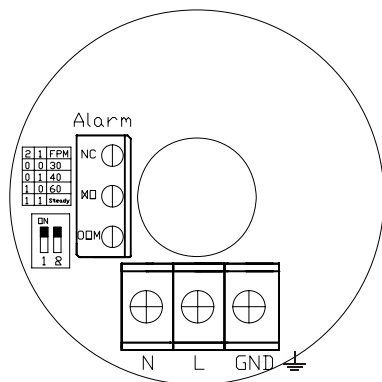
## Špecifikácia

<b>Medzinárodná norma:</b>	Vyhovuje ICAO (Letiská - Príloha 14) a FAA-L810
<b>Zdroj svetla:</b>	svetelná LED dióda
<b>Farba LED:</b>	Letecká červená
<b>Prevádzkové napätie:</b>	AC 230V / 50Hz
<b>Spotreba energie Intenzita:</b>	6 W > 32,5 cd
<b>Prevádzková teplota:</b>	- 30 °C ~ + 70 °C
<b>Relatívna vlhkosť:</b>	10 % ~ 95 % (bez kondenzácie)
<b>Materiál:</b>	Základňa: hliníková zliatina Teleso: PC
<b>Certifikát:</b>	Súhlas na použitie leteckého zemného zariadenia v civilnom letectve LPZ - S - 006 / 2012
<b>Vertikálna divergencia:</b>	> 10°
<b>Horizontálna divergencia:</b>	360°
<b>Životnosť svetelnej diódy LED:</b>	> 50 000 hodín
<b>Úroveň zap. / vyp.</b>	500 luxov
<b>Ochrana IP</b>	IP65
<b>Hmotnosť</b>	1,0 kg
<b>Infračervené svetlo IR</b>	vlnová dĺžka 850 nm
<b>intenzita IR</b>	700 mW/sr

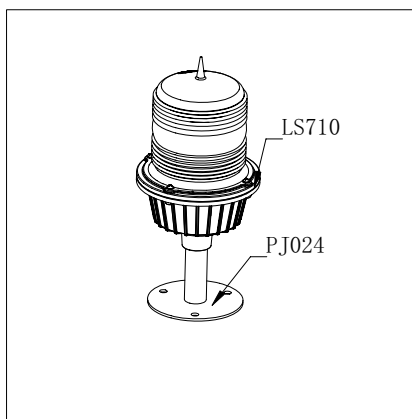
## Použitie



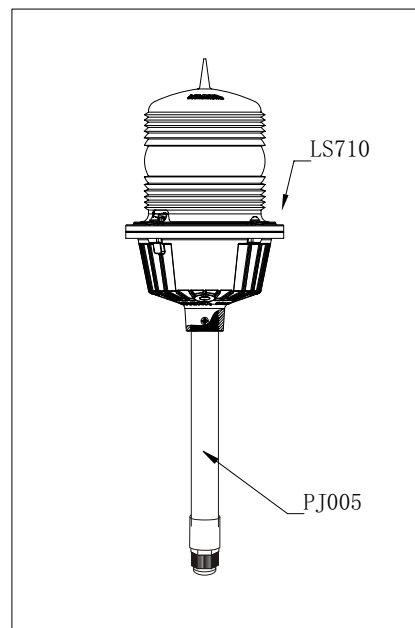
## Schéma zapojenia (pre striedavé napájanie)



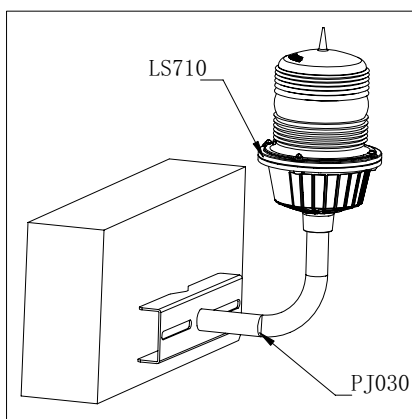
## Schéma inštalácie



LS710+PJ024



LS710+PJ005



LS710+PJ030