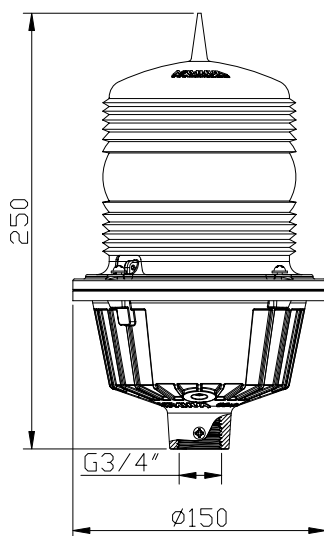
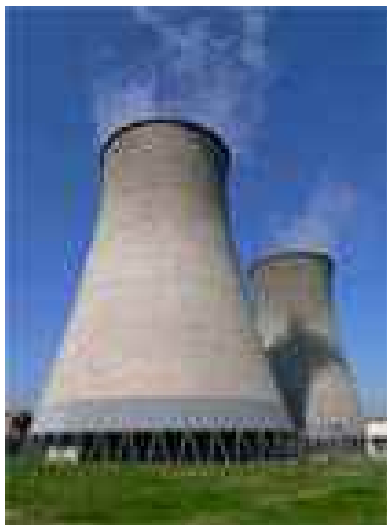




Montážne rozmery [mm]



Použitie



Použitie

Letecké výstražné svetlo pre stožiare a veže, veže (telekomunikácia, GSM, rozhlas a televízia), vysoké žeriavy, komíny, vysoké budovy, športové štadióny, svetelné pylóny, vysokonapäťové stožiare, veterné elektrárne a akékoľvek iné potenciálne rizikové prekážky leteckej dopravy.

Hlavné funkcie a vlastnosti

- Použitie Fresnelove šošovky zabezpečujú vysoké využitie svetla, stály svetelný lúč v požadovanom rozsahu.
- Založené na technológii svetelných LED diód, nízka spotreba energie a vysoká účinnosť.
- Tlakovo odlievané hliníkové teleso s práškovým náterom poskytuje odolnosť proti korózii a trvanlivosť.
- Extrémne spoľahlivé – významné ušetrenie nákladov na údržbu.
- K dispozícii je rúrka G3/4" – ľahká montáž.
- Zhoda s EMC – bez vyžarovania rádiových frekvencií.
- Samostatný držiak s lankom z nehrdzavejúcej ocele na ochranu vrchného veka lampy proti pádu a najmä na uľahčenie montáže.
- Kryt lampy – polykarbonát, dobrá odolnosť proti nárazu, tepelná stabilita, vysoký prestup svetla
- Zabudovaný fotočlánok môže vypínať/zapínať svetlo pri východe/západe slnka (voliteľná možnosť)

Špecifikácia

Medzinárodná norma:	Vyhovuje ICAO (Letiská - Príloha 14) a FAA-L810
Zdroj svetla:	svetelná LED dióda
Farba LED:	Letecká červená
Prevádzkové napätie:	AC 230V / 50Hz
Spotreba energie Intenzita:	6 W > 32,5 cd
Prevádzková teplota:	- 30 °C ~ + 70 °C
Relatívna vlhkosť:	10 % ~ 95 % (bez kondenzácie)
Materiál:	Základňa: hliníková zliatina Teleso: PC
Certifikát:	Súhlas na použitie leteckého zemiého zariadenia v civilnom letectve LPZ - S - 006 / 2012
Vertikálna divergencia:	> 10°
Horizontálna divergencia:	360°
Životnosť svetelnej diódy LED:	> 50 000 hodín
Úroveň zap. / vyp.	500 luxov
Ochrana IP	IP65
Hmotnosť	1,0 kg

Použitie



Schéma zapojenia (pre striedavé napájanie)

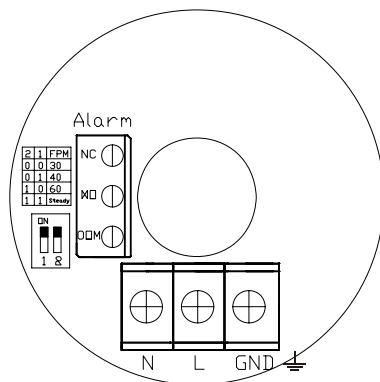
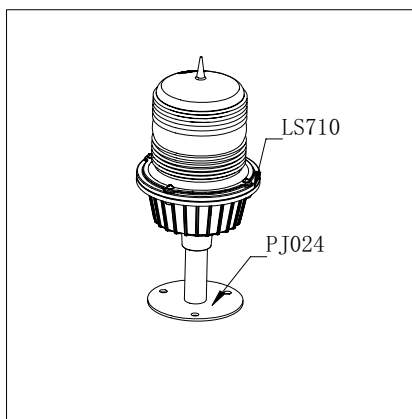
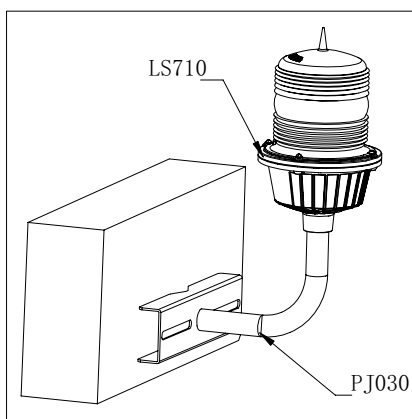


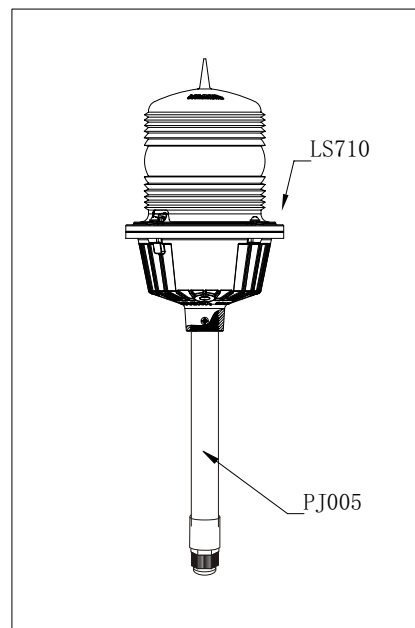
Schéma inštalácie



LS710+PJ024



LS710+PJ030



LS710+PJ005