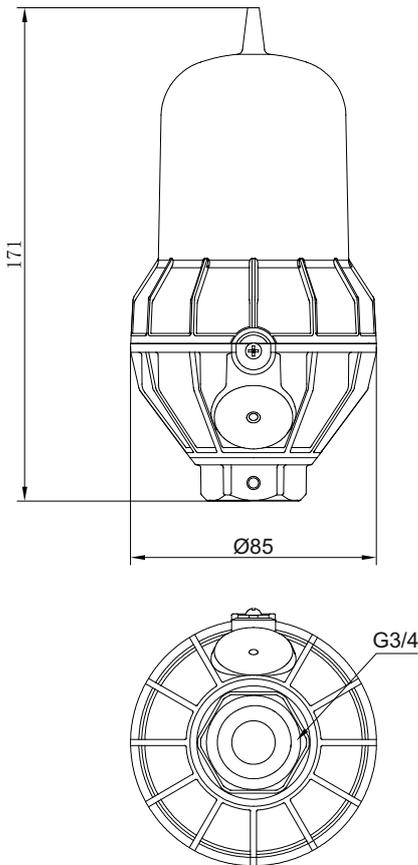




Montážne rozmery [mm]



## Použitie

Letecké výstražné svetlo pre stožiare a veže, veže (telekomunikácia, GSM, rozhlas a televízia), vysoké žeriavy, komíny, vysoké budovy, športové štadióny, svetelné pylóny, vysokonapäťové stožiare, veterne elektrárne a akékoľvek iné potenciálne rizikové prekážky leteckej dopravy.

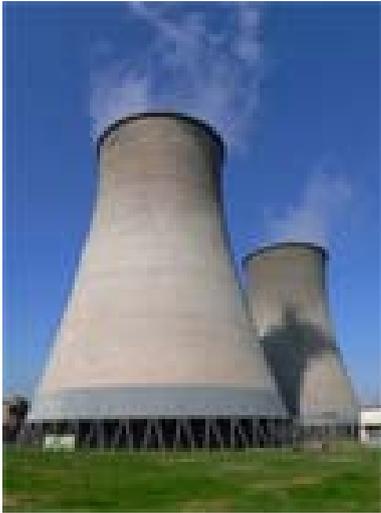
## Hlavné funkcie a vlastnosti

- Použitie Fresnelove šošovky zabezpečujú vysoké využitie svetla, stály svetelný lúč v požadovanom rozsahu.
  - Založené na technológii svetelných LED diód, nízka spotreba energie a vysoká účinnosť.
  - Tlakovo odlievané hliníkové teleso s práškovým náterom poskytuje odolnosť proti korózii a trvanlivosť.
  - Extrémne spoľahlivé – významné ušetrenie nákladov na údržbu.
  - K dispozícii je rúrka G3/4" – ľahká montáž.
  - Zhoda s EMC – bez vyžarovania rádiových frekvencií.
- Samostatný držiak s lankom z nehrdzavejúcej ocele na ochranu vrchného veka lampy proti pádu a najmä na uľahčenie montáže.
- Kryt lampy – polykarbonát, dobrá odolnosť proti nárazu, tepelná stabilita, vysoký prestup svetla
  - Zabudovaný fotočlánok môže vypínať/zapínať svetlo pri východe/západe slnka (voliteľná možnosť)

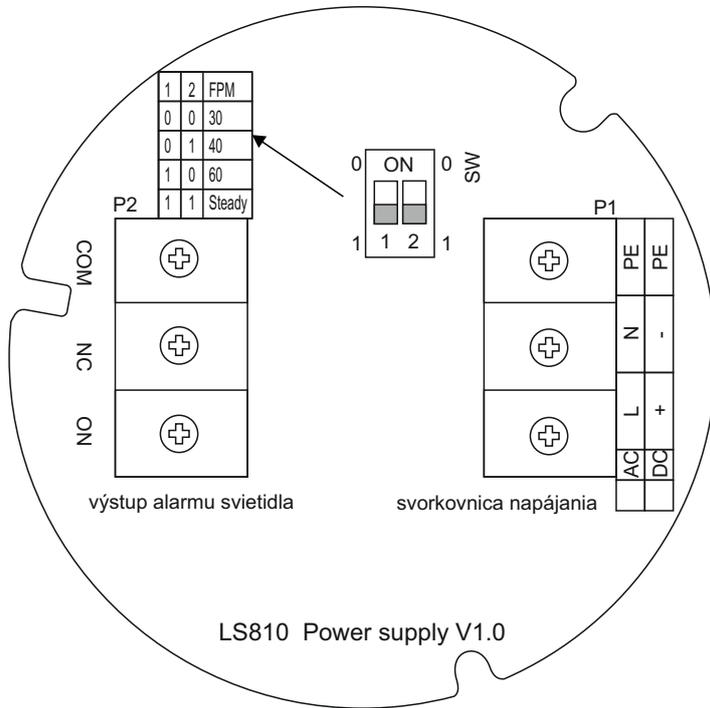
## Špecifikácia

<b>Medzinárodná norma:</b>	Vyhovuje ICAO (Letiská - Príloha 14) a FAA-L810
<b>Zdroj svetla:</b>	svetelná LED dióda
<b>Farba LED:</b>	Letecká červená
<b>Prevádzkové napätie:</b>	AC 240V / DC48V na objednávku DC12-DC24
<b>Spotreba energie Intenzita:</b>	4 W > 32,5 cd
<b>Prevádzková teplota:</b>	- 40 °C ~ + 55 °C
<b>Relatívna vlhkosť:</b>	10 % ~ 95 % (bez kondenzácie)
<b>Materiál:</b>	Základňa: hliníková zliatina Teleso: PC
<b>Certifikát:</b>	Súhlas na použitie leteckého pozemného zariadenia v civilnom letectve - SR: LPZ - S - 006 / 2012 - ČR: OTZ-604-21
<b>Vertikálna divergencia:</b>	> 10°
<b>Horizontálna divergencia:</b>	360°
<b>Životnosť svetelnej diódy LED:</b>	> 100 000 hodín
<b>Úroveň zap. / vyp.:</b>	500 luxov
<b>Ochrana IP:</b>	IP66
<b>Hmotnosť:</b>	0,3 kg

## Použitie



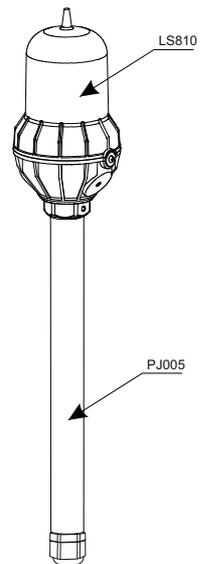
## Schéma zapojenia



## Montážne konzoly

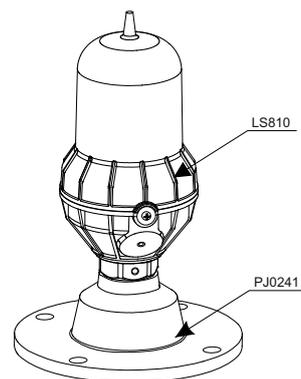
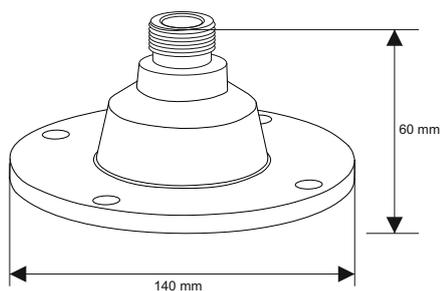
- PJ005
- PJ0241
- PJ030
- PJ030set

## PJ005



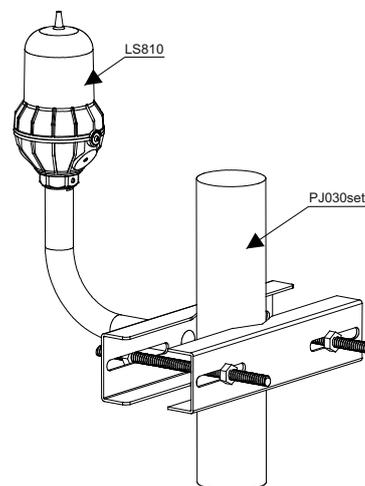
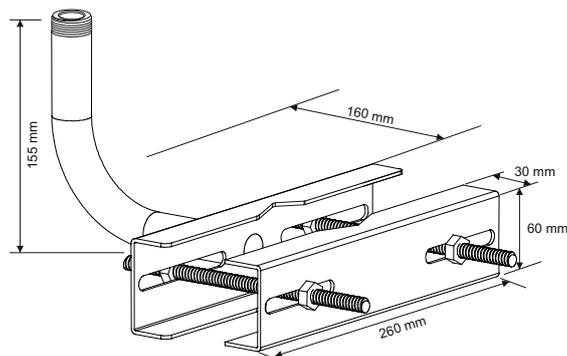
LS810+PJ005

## PJ0241



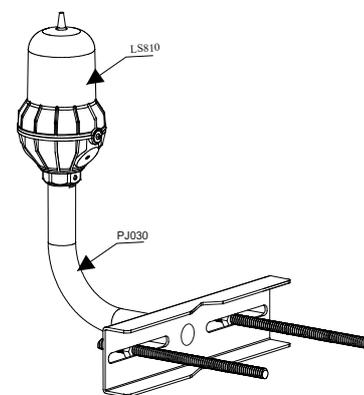
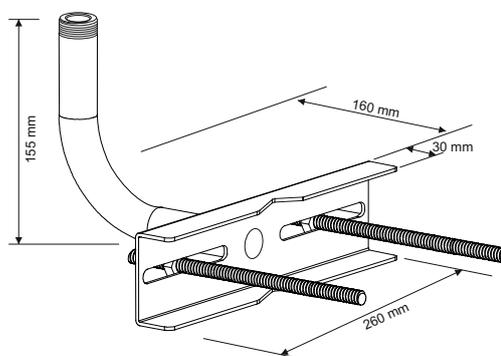
PJ0241

## PJ030set



LS810+PJ030set

## PJ005



LS810+PJ030

LS810+PJ030